

stocker

www.stockergarden.com



MANUÁL INSTRUKCÍ

Art. 310



Nůžky Vulcano E-25 TR



Via Industria 1/7 Industriestraße - I-39011 Lana (BZ)

Tel. +39 0473 563277 - Fax +39 0473 563482

info@stockergarden.com - www.stockergarden.com

REV. 04

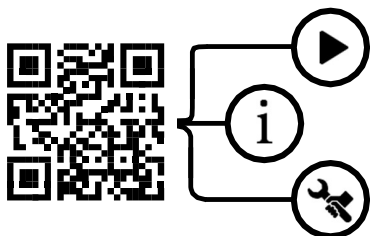
Art. 310

Nůžky Vulcano E-25 TR

Art. 310

Nůžky Vulcano E-25 TR

Pro další informace ohledně produktu:
For further information about the product:



Úvod

Nůžky Vulcano E-25 TR jsou výrobkem nejnovější technologie, který umožňuje dobrou přenosnost, výdrž baterie a jsou jednoduché na použití.

Tento manuál instrukcí obsahuje informace ohledně bezpečnosti, využití, údržby, skladování a řešení případných problémů. Uchovejte jej tak, aby byl vždy k dispozici pro ostatní lidi.

Technické parametry, popisky a obrázky v tomto manuálu jsou co nejvíce přesné skutečností a znalostem v době vydání, ale mohou být upraveny bez oznámení.

Pokud by tento výrobek byl využit na jiné praktiky než ty, které jsou povoleny, tak by mohlo dojít k jeho poškození a zranění osob. Operátor výrobku nese veškerou zodpovědnost za jakoukoliv nehodu, která nastane během doby používání. Dále nese odpovědnost i za škody třetím stranám anebo ztrátu výrobku. Stocker s.r.o. není zodpovědný za škody způsobené během nesprávného nebo nepovoleného použití nůžek.

Art. 310

Nůžky Vulcano E-25 TR

Art. 310

Nůžky Vulcano E-25 TR

Obsah

1. Obecný popis	6
2. Doručená sada	7
3. Upozornění pro bezpečné používání	8
4. Technické parametry	16
5. Náhradní díly	18
6. Montáž	20
7. Použití	20
8. Čištění a údržba	27
9. Skladování elektrických nůžek	34
10. Recyklace nůžek	35
11. Možné problémy a jejich řešení	36

Obsah

Art. 310

Nůžky Vulcano E-25 TR

Art. 310

Nůžky Vulcano E-25 TR

1

Obecný popis

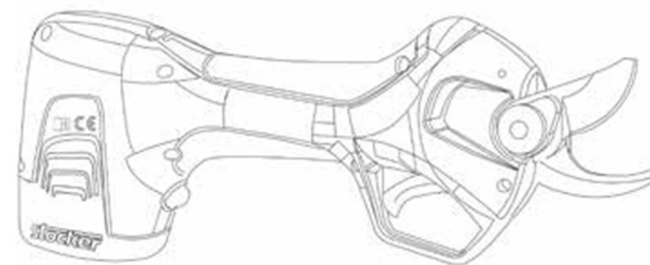
Tyto elektrické nůžky mohou být použity pro zastříhnutí větví, keřů a živých plotů. Tohle zařízení může být použito pouze dospělými a kvalifikovanými jedinci, kteří jsou v dobrém zdravotním stavu a nenachází se pod vlivem alkoholu nebo drog. Nezletilí mohou taktéž použít výrobek, musí však být pod dohledem dospělé osoby. Využití zařízení není dovoleno postiženým osobám, ani osobám mladších 16 let. Nůžky jsou velmi lehké a mají specifický ergonomický design, který slouží pro jednoduché používání jednou rukou bez značné námahy. K tomuto zařízení patří baterie Li-Ion, která se dá dobít na 2,5 Ah / 14,4 V. Dosahuje tak funkční autonomie bez potřeby dobíjení na 3 hodiny pro každou baterii (jsou k dispozici dvě).

Pracující má k dispozici dva různé systémy prořezávání: progresivní a automatický. U první možnosti se čepele zavírají dle detekce spouště, zatímco u té další jde o jejich kompletní dovení při zmáčknutí spouště. Navíc, rozevření čepelí se dá nastavit.

Produkt je zasílán v praktickém robustním kufříku, který obsahuje prostor i pro případnou třetí baterii, nabíječku na baterii, sadu na údržbu a pouzdro pro nůžky a baterie. Nůžky taktéž obsahují bezpečnostní zablokování čepelí, jehož cílem je prevence proti rizikům zranění a poškození během doby, kdy se zařízení aktivně nevyužívá. Po 10 minutách nepoužívání dojde mimo jiné k automatickému vypnutí.

Doručená sada

1. Nůžky Vulcano E-25 TR
2. 2x baterie Li-Ion
3. Nabíječka
4. Sada na údržbu
5. Manuál instrukcí
6. Kufřík
7. Informace ohledně pojištění



2

S cílem ochránit Vás a Vaše kolegy prosíme, abyste si pečlivě přečetli tento manuál před použitím zařízení. Uchovejte tento manuál instrukcí na bezpečném místě. V případě změny majitele nůžek předejte i tento manuál novému majiteli.

Symbole

V této sekci jsou představeny symboly spojené s bezpečným použitím zařízení.

Symbole v manuálu



Pozor: Použít s maximální opatrností, aby nedošlo ke škodě na majetku nebo lidskému zranění.



Instrukce: Procedury pro předejití škodám a bezpečnostní pokyny.



Pozorně přečíst: Pozorně přečíst manuál instrukcí.



Rukavice: Prosíme noste ochranné rukavice.



Ochranné pomůcky pro oči a uši: Nasadit si vybavení pro ochranu očí a uší.



Vlhkost: Nepracovat za deště.



Likvidace: Nevyhazovat nůžky, nabíječku do směsného odpadu. Musí být odvezeny na místní sběrný dvůr a vedeny jako nebezpečný odpad.



Nebezpečí pořezání: Při používání tohoto zařízení se vystavujete nebezpečí pořezání nebo kompletní amputace částí těla.

Symbole na baterii



Lithiová baterie, nevyhazovat se směsným odpadem.



Nepřibližovat baterii k ohni, protože by mohlo dojít k jejímu výbuchu.



Baterie nesmí být skladována ve vodě nebo ve vlhkém prostředí, protože by mohlo dojít k její explozi.



Nevystavit baterii přímému slunci nebo teplým povrchům (maximálně však 60 °C), protože by mohlo dojít k jejímu výbuchu.



Likvidace: Nevyhazovat nůžky, nabíječku do směsného odpadu. Musí být odvezeny na místní sběrný dvůr a vedeny jako nebezpečný odpad.

Symbole na nabíječe baterie



Pozor! Je potřeba maximální opatrnost, abychom nezpůsobili materiální škody nebo zranění.

Pozorně přečíst před začátkem práce.



Pouze pro použití ve vnitřních prostorech.



Ochrana proti teplotě.



Zařízení bezpečnostní třídy II.



Likvidace: Nevyhazovat nůžky, nabíječku do směsného odpadu. Musí být odvezeny na místní sběrný dvůr a vedeny jako nebezpečný odpad.

Všeobecné bezpečnostní pokyny při používání elektrických nástrojů



Pozor!

1. Přečíst všechny instrukce a bezpečnostní pokyny. Nedodržení následujících varování a pokynů může mít za následek úraz elektrickým proudem, požár anebo vážné zranění.
2. Uchovat všechny instrukce a bezpečnostní pokyny pro budoucí konzultace.
3. Ve všech následujících případech se pojem "elektrické nářadí" vztahuje na akumulátorové (bezšňůrové) nářadí.

Bezpečnost na pracovišti

1. Udržet pracoviště čisté. Špatná viditelnost může způsobit nehody.
2. Nepoužívat elektrické nářadí v nebezpečném prostředí, jako například na pracovištích s vodou nebo hořlavými látkami. Jiskry z elektrických zařízení zapalují prach i plyn.
3. Používat elektrické nářadí bez distrakcí. Ztráta pozornosti při práci by byla velmi nebezpečná chyba.

Elektrická bezpečnost

1. Vyhněte se tělesnému kontaktu s uzemněnými povrchy jako například potrubími, radiátory a ledničkami. Pokud Vaše tělo není izolováno zvyšujete riziko zasažení elektrickým šokem.
2. Nevystavujte elektrické nářadí dešti. Voda uvnitř zařízení zvyšuje riziko elektrického šoku.
3. Pokud by to bylo nevyhnutelné, tak baterii nabijte na vlhkém místě za použití proudového chrániče. Tento chránič snižuje riziko úrazu elektrickým proudem.

Lidská bezpečnost



Nebezpečí pořezání

1. Používáním tohoto zařízení existuje riziko pořezání se nebo dokonce kompletní amputace části těla.
2. Je potřeba být vzhůru a být velmi pozorný při používání elektrických nářadí. Nepoužívat tyto produkty, pokud je člověk unaven anebo pod vlivem alkoholu, případně drog. Únava nebo ztráta vědomí během práce může způsobit vážná zranění.
3. Využít ochranné pomůcky: brýle, masky na obličej, správnou obuv, která neklouže. Dalším prvkem je ochrana sluchu a použití sluchátek.
4. Abychom se vyhnuli nemíněnému spuštění zařízení, tak se vždy musíme ujistit, že je vypínač v pozici off. Ať už se jedná o nabíjení baterie nebo při převozu výrobku.
5. Odložit všechny seřizovací klíče nebo jiné nářadí před zapnutím zařízení. Hlavním cílem je předejít zraněním, jelikož právě takové objekty jsou velmi nebezpečné.
6. Vždy udržujte rovnováhu a nenahýbejte se. Hlídejte si stojný bod a těžiště těla. Tyto kroky umožňují správné využití elektrických nůžek i v nepředvídatelných situacích.
7. Vhodně se oblečte. Nemějte na sobě ani široké a volné oblečení, tak ani šperky. Držet oděvy a vlasy daleko od nůžek, tak aby nebyly uchyceny v nepříjemné části zařízení.

Bezpečnost při používání elektrického nářadí

1. Nepřetěžovat zařízení používáním nad rámec předem specifikovaného nastavení.
2. Nepokoušet se použít produkt, pokud jeden z přepínačů nefunguje správně. Elektrická nářadí, která se nemohou správně ovládat skrze přepínače jsou velmi nebezpečná a musí být opravena.
3. Vytáhnout baterii z nůžek před prováděním jakéhokoliv seřizování, údržby, čištění nebo skladování. Jedná se o prevenci proti nemíněnému spuštění zařízení.
4. Uchovávat je mimo dosah dětí.
5. Nenechat nepřizpůsobené nebo nezaučené osoby manipulovat s elektrickým nářadím. Každý člověk, který bude využívat tento produkt musí nastudovat pozorně tento manuál instrukcí.
6. Údržba zařízení: ověřit, že všechny pohyblivé části jsou upevněny, zkontrolovat případné poškození nůžek. Ověřit všechny podmínky, které mohou mít vliv na správné a bezpečné využití výrobku. Pokud dojde k poškození výrobku, tak musí být nejprve opraven, než bude opět použit. Značné procento nehod je způsobeno špatnou nebo nedostatečnou údržbou.
7. Udržovat čepele čisté a ostré. Jedná se o klíčový krok pro snížení šance zablokování nůžek a umožňuje lehčí ovládání.
8. Využijte elektrické zařízení, příslušenství a nástavce v souladu s návodem k obsluze a pracovními podmínkami. Upotřebit nůžky k jiné činnosti, než jsou vyrobeny pro může být velmi nebezpečný krok

Opatření pro produkty s baterií

1. Než budete vkládat baterii do nůžek, tak se ujistěte, že vypínač je na pozici OFF: Vložení baterie do zařízení, které je zapnuto může způsobit poškození nůžek nebo samotné baterie.
2. Dobíjet baterii pouze pomocí nabíječky, která dorazila s baterií od Stocker s.r.o. a je k tomu určena. Využití jiné nabíječky znamená vystavení se riziku požáru.
3. Používat pouze baterie, které jsou dodány s nůžkami nebo doručeny od Stocker s.r.o. Využití jiné baterie znamená vystavení se riziku požáru.
4. Uchovujte baterii daleko od kovových objektů jako jsou např. klíče, mince a hřebíky.
5. Při špatném použití může dojít k tomu, že tekutina z baterie vyteče ven a v tomto případě je klíčové vyhnout se kontaktu s ní. Přesto pokud dojde ke kontaktu s tělem, tak je nutné pořádně opláchnout postiženou oblast. Pokud se tekutina dostane do očí, tak vyhledat odbornou pomoc lékaře. Tekutina je žíravá a způsobuje popáleniny.

Speciální bezpečnostní pokyny

1. Držet nůžky alespoň 40 cm od těla.
2. Neoddělávat uřízané větve, pokud je čepel v pohybu.
3. Nedržet v ruce věci, které chceme řezat.
4. Oddělat větev z čepele pouze jakmile bude vypnuto napájení.
5. Během práce s nůžkami malá nepozornost může způsobit vážné zranění.
6. Přesun s nůžkami provádějte pouze když čepel není v pohybu.
7. Pozornost a soustředění se při práci značně snižují nebezpečí úrazu

Další bezpečnostní pokyny

1. Pro osobní bezpečnost je potřeba se vhodně obléct např. nekouzavými gumáky. Dále hlavně správné kalhoty, rukavice a ochranné brýle.
2. Neoblékat se do širokých a volných oděvů a nemít na sobě šperky, protože jejich uváznutí v čepelích by mohlo způsobit vážné poranění.
3. Nůžky se nesmí použít v papučích nebo s bosou nohou.
4. Nepoužívat produkt za deště nebo v okolí silných elektromagnetických polí.
5. Tento produkt byl vyroben za cílem prořezávání větví a keřů, nepoužívejte jej tedy na jiné aktivity. Nepokoušejte se oddělat zaseklou čepel, pokud bude objekt pod elektrickým napětím.
6. Zkontrolovat pracovní plochu před začátkem práce, hlavně jestli se náhodou v keřích a podobných místech nenachází dráty.
7. Ruku, se kterou nepracujeme držet alespoň 15 cm od nůžek.
8. Nepracovat s nůžkami v okolí hořlavých plynů nebo tekutin.
9. Čepel musí být pravidelně zaostrěna a zkontrolována. Nezaostřené čepel zkrátí trvání baterie a zkomplikuje práci.
10. Pokud Vám nebylo poskytnuto školení, tak neprovádějte opravy na nůžkách sami. Tato podmínka se nevztahuje na opravy popsané v tomto manuálu. V opačných případech je můžou provádět pouze odbornými osobami lokálního přeprodeje nebo personál Stocker s. r. o.

Bezpečnostní pokyny pro produkty napájené bateriemi

1. Před použitím nebo nabíjením těchto výrobků je potřeba se ujistit, že baterie a nabíječka jsou suché.
2. Než budete vkládat baterii do nůžek, tak se ujistěte, že vypínač je na pozici OFF: Vložení baterie do zařízení, které je zapnuto může způsobit poškození nůžek nebo samotné baterie.
3. Nabíječka byla vyrobena pro vnitřní používání.
4. Před čištěním nabíječky odpojit ji od elektřiny a zařízení.
5. Nenechávat baterii na přímém slunci dlouze. Nenechávat baterii na topení, protože teplo ji může poškodit a zvýšit pravděpodobnost výbuchu.
6. Před nabíjením je potřeba se ujistit, že baterie je naprosto studená.

7. Pro vyhnutí se mechanickým poruchám, způsobení zkratu a úniku nebezpečného plynu, tak neotevírejte baterii. V případě nevolnosti nadechněte se čerstvého vzduchu a kontaktujte lékaře.
8. Nepoužívejte jinou baterii, než přišla v balení nebo je vyrobena pro tyto nůžky. Taktéž nepoužívejte nedobíjíitelné baterie a jiné, který nebyly odsouhlaseny od Stocker s.r.o.

Další rizika

Za korektního využití zařízení existují taktéž určitá rizika. Kvůli charakteristice struktury výrobku, tak může dojít k:

1. Pořezání se
2. Poškození sluchu, když se nepoužijí ochranná sluchátka.
3. Zranění těla způsobené dlouhodobým nebo špatným použitím výrobku.

**Pozor!**

Při práci s tímto produktem se vytváří elektromagnetické pole. V určitých případech toto pole může znemožnit fungování zařízení v lidském těle. Osoby, které mají nějaké implantáty těchto typů musí zkontrolovat osobního lékaře a výrobce implantátu před prvním použitím nůžek.

**Pokud je čepel v pohybu, tak se ji nedotýkejte.**

Art. 310

Nůžky Vulcano E-25 TR

Art. 310

Nůžky Vulcano E-25 TR

4

Technické parametry

Nůžky

1. Maximální průměr stříhu: 25 mm
2. Nominální napětí: DC14.4 V
3. Nominální výkon: 150 W
4. Nominální proud: 10 A
5. Hodnota bezpečnostního vypnutí zařízení: ≥ 35 A
6. Váha: 900 g
7. Délka: 29 cm
8. Hluk - Lp*: 70 dB (A)
9. Úroveň ochrany: II

* Akustický tlak v 1 metru

4

Technické parametry

Baterie (Li-ion)

1. Kapacita: 2.5 Ah
2. Napětí: V
3. Počet hodin fungování baterie po nabití*: 3 hodiny
4. Počet řezů**: 2000
5. Váha baterie: 250 g

*Otestováno na \varnothing 25 mm.

** Pro každou baterii. Otestováno na průměru 25 mm.

Nabíječka baterií

1. Nominální napětí: 100-240 V AC ,50-60 Hz
2. Výstupní napětí: DC16.8 V
3. Proud při nabíjení: 1.0 A
4. Doba dobíjení: 2,5 hodiny
5. Úroveň ochrany: II

Art. 310

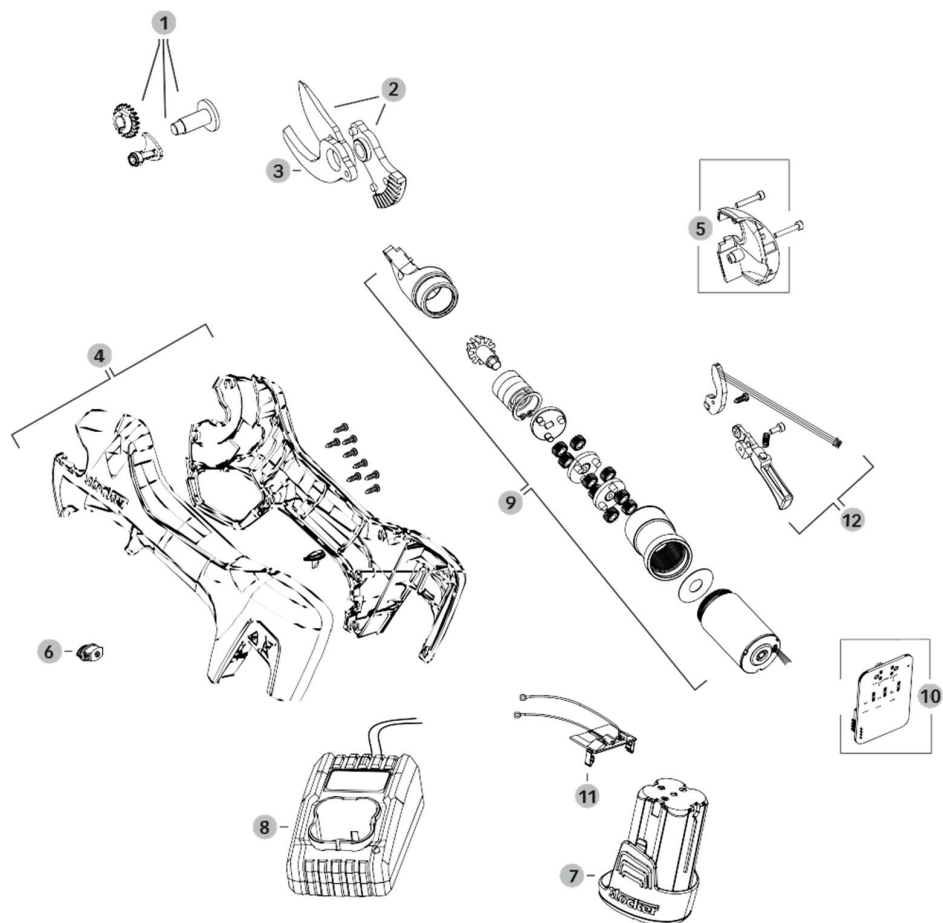
Nůžky Vulcano E-25 TR

Art. 310

Nůžky Vulcano E-25 TR

5**5**

Komponenty nůžek



1	310/1	Sada pro upevnění čepelí
2	310/2	Čepel elektrických nůžek
3	310/3	Proti čepel elektrických nůžek
4	310/4	Sada pro pokrytí čepelí
5	310/5	Kryt hlavy nůžek
6	310/6	Spínač
7	310/7	Baterie
8	310/8	Nabíječka
9	310/9	Převodový motor s nástavcem na čepel
10	310/10	Tištěný obvod
11	310/11	Kontakty baterie
12	310/13	Spoušť se senzorem
	310/14	Sada šroubů
	310/15	Kufřík

6

Prosím zkontrolujte, zda jsou nůžky a baterie suché. Zapojte baterii do nůžek na příslušnou pozici, pokud to bude provedeno správně, tak se uslyší kliknutí. Pro odpojení baterie stačí zmáčknout dvě tlačítka na boku nůžek a vytáhnout ji ven.

7

Použití

Provozní režimy

Automatický stříh: hyper-citlivá spoušť zajišťuje, že se čepel při každém stisknutí zcela zavřou, aniž by bylo nutné jej úplně stisknout. To umožňuje rychlost a efektivitu operací. Uvolněním spouště se čepel znovu úplně otevrou.

Bezpečnostní zablokování čepelí: umožňuje uzamknout čepel a zabránit jejich zavření náhodným stisknutím spouště.

Úprava rozevření čepelí: je možné nastavit maximální otevření čepelí ve dvou úrovních, maximálně 25 nebo 20 mm.

7

Návod k použití

1. Stiskněte hlavní vypínač a počkejte na pípnutí (2 pípnutí) a uvolněte.
2. Stiskněte spoušť dvakrát rychle za sebou, abyste odemkli čepel. Nůžky vydají akustický signál (1 pípnutí) a otevrou čepel.
3. Po spuštění budou nůžky automaticky pracovat s maximálním otevřením čepel (25 mm). Nyní můžete začít pracovat.

Bezpečnostní zamykání a odemykání čepel a nastavení maximálního otevření čepel:

Ovládání pomocí spouště slouží ke stejnému postupu pro:

- změnu maximálního rozevření čepelí z 25 mm na 20 mm a naopak,
- aktivaci/deaktivaci bezpečnostní blokáce čepelí.

Při každém nastavení bezpečnostní blokáce čepelí tak zároveň dojde ke změně maximálního rozevření čepelí.

1. Chcete-li aktivovat bezpečnostní zámek čepel a změnit maximální otevření čepel, podržte spoušť, dokud nůžky nevydají akustický signál (1 pípnutí). Během této operace se čepel zcela uzavrou. Pokud stisknete spoušť, čepel se nepohybují.
2. Chcete-li deaktivovat bezpečnostní zámek čepel, stiskněte dvakrát rychle za sebou spoušť. Nůžky vydají akustický signál (1 pípnutí) a otevrou čepel. Nyní se čepel pohybují při každém tahu spouště s opačným maximálním otevřením (25 nebo 20 mm), než jaký byl použit před vložením bezpečnostního zámku.

Všeobecné instrukce

Běžně jsou řezy rovnoměrné a hladké, takže rostlinám neublíží. Pokud dojde k nějaké anomálii, stačí uvolnit spoušť a čepel se otevře do maximální polohy, čímž se předchází úrazům nebo poškození věcí. Zařízení nepoužívejte za deště.

Před použitím zkontrolujte, zda je čepel ostrá. Pro dosažení optimálního výkonu a ochranu nůžek před poškozením je nezbytné, aby byla čepel vždy dokonale ostrá. Před vypnutím nůžek vždy čepele zavřete, aby se zabránilo náhodným poraněním nebo poškození věcí.

Dobíjení baterie



Nevystavujte baterii extrémním podmínkám jako jsou vysoké teploty. Riskujete tím únik elektrolytu, který je nebezpečný a může způsobit zranění.



Před použitím nebo nabíjením produktu se ujistěte, že jak baterie, tak i nabíječka baterie jsou suché.

- Po dovozu není baterie kompletně nabitá a musí být tedy nabitá před prvním použitím.
- Nenabíjejte baterii zbytečně dlouze a nespotebujte veškerou její energii, protože může dojít k jejímu poškození
- Pokud dojde k rychlému vybití baterie, tak to znamená, že je na konci její životnosti a je potřeba ji vyměnit. Vyměnit lze pouze určenou baterii, která může být zakoupena u autorizovaného lokálního přepracovatele nebo u Stocker s.r.o.
- Je doporučeno respektovat bezpečnostní instrukce a normy s ohledem na životní prostředí.
- Uchovávejte a používejte nabíječku v prostorech s teplotou mezi 10 °C a 22 °C, aby nedošlo k vstupu vlhkosti.
- Zkontrolujte, že zařízení je vypnuto (stupeň OFF).
- Zapojte baterii do nabíječky.
- Zkontrolujte nominální napětí a nominální výkon Vašeho elektrického zdroje, tak aby souhlasil s parametry zařízení.
- Pokud na nabíječce svítí červené světlo, tak to znamená, že baterie je dobíjena. Zelené světlo značí, že baterie je kompletně nabitá. Průměrná doba nabíjení je dvě hodiny.
- Po dobití baterie je potřeba odpojit nabíječku od el. Zdroje a taktéž vytáhnout baterii z nabíječky.
- Prosíme o dobití baterie alespoň jednou za půl roku, přestože by nůžky nebyly používány po celou dobu od posledního nabití baterie

Pracovní podmínky

1. Udržet teplotu všech zařízení při nabíjení mezi 0 °C a 45 °C, zatímco při vybíjení mezi -10 °C a +60 °C.
2. Pracovní teplota nůžek je mezi -5 °C a +30 °C.

Správné použití nabíječky



Před začátkem nabíjení je potřeba ujistit, že jak baterie, tak i nabíječka jsou suché.

1. Pro nabíjení použijte pouze nabíječku, která byla poskytnuta s nůžkami nebo k nim patří. Jedná se o klíčový krok pro správné a bezpečné využití nůžek. V opačném případě existuje riziko požáru a výbuchu.
2. Zkontrolujte nabíječku před každým použitím. Pokud je poškozena, tak ji nechte opravit a v žádném případě ji z bezpečnostních důvodů nepoužívejte.
3. Zásuvka, která je použita musí být uzemněna. Ujistěte se, že její napětí odpovídá tomu, které má naše zařízení. Pokud nesouhlasí, tak by mohlo dojít k úrazu elektrickým proudem.
4. Před zapojením nebo odpojením baterie je potřeba vyjmout nabíječku ze zásuvky.
5. Uchovávejte nabíječku čistou, daleko od vlhkých míst nebo deště. Používejte ji pouze ve vnitřních prostorech. Pokud by se do ní dostala špína nebo vlhkost, tak by vzrostlo riziko úrazu elektrickým proudem.
6. Mechanické poškození nabíječky by znamenalo riziko vzniku zkratu.
7. Nepoužívat nabíječku na površích z hořlavých materiálů.
8. Nabíječka je vyrobena pouze pro originální typ baterii a pokud by byla využita na jiné, tak existuje riziko zranění osob nebo vzniku požáru

9. V momentě dovozu není baterie kompletně nabita a musí být tedy nabita před prvním použitím. Průměrná doba trvání této operace je 2 hodiny pro jednu baterii.
10. Po nabíjení baterie odpojte nabíječku ze zásuvky a baterii ze své nabíječky.

Upozornění k používání zařízení



Při práci s tímto zařízením je potřeba mít oblečený vhodný oděv a rukavice. Procentuální šance zranění je značně snížena při správném použití produktu a pečlivé péče o něj. Samozřejmostí jsou i ochranné pomůcky již zmíněné v tomto manuálu jako například speciální brýle a správná obuv.



Je potřeba se ujistit, že výrobek funguje korektně před začátkem každého použití. Tlačítko pro zapnutí / vypnutí zařízení a bezpečnostní spínač musí být plně funkční. Pokud zjistíte nějakou chybu nebo zpomalení, tak odpojte napájení. Pokud je spínač poškozen, nepoužívejte zařízení.



Ujistěte se, že napětí zásuvky souhlasí s napětím spotřebiče.



Ujistěte se, že nůžky fungují správně pro optimální pracovní podmínky.



Když se vypne zařízení, tak čepel na pár sekund bude pokračovat ve fungování. Je potřeba vyčkat, než se čepele zastaví úplně. Do té doby se nedotýkejte čepelí nebo je neblokuje.

1. Pokud nůžky přestanou fungovat po delší době používání a je slyšet 8 zvukových signálů, tak to znamená pod napětí a je potřeba dobít co nejdříve zařízení.
2. Pro ušetření výdrže baterie je doporučeno vypojit baterii z nabíječky hned jakmile si všimnete dostatečného nabití. Dále je doporučeno neprořezávat větve, které přesahují 30 mm průměru.
3. Pokud narazíte na větev, kterou nemůžete uřezat při práci, tak povolte spoušť pro znovuootevření čepelí a možnosti dále pokračovat v práci.



Nepohybujte s nůžkami laterálně během stříhu. Jedná se o prevenci proti poškození čepelí. Nikdy nepohybovat s nůžkami z boku na bok, pokud jsou zaseknuté.

Kontrola úrovně nabití baterie

Pro určení úrovně nabití baterie je na zařízení k dispozici jednoduché LED světlo, které přechází od zelené k červené a naopak. Při používání zařízení je LED na zadní straně rukojetě. Jakmile svítí zelené světlo, tak baterie je nabita na více než 30 %.



Když svítí červené světlo, tak je potřeba zapojit nabíječku.

Hlasové signály

Pípnutí	Interval	Opakováno	Popis
Dvakrát		Ne	ON
Jednou		Ne	OFF
Jednou		Ne	Čepele zavřené nebo otevřené
Jednou		Ne	Bezpečnostní zablokování/odblokování
Jednou		Ne	Změna maximálního rozevření čepelí
4 x	0.1 sekund	Ne	Potřeba nabít baterii.
8 x	0.1 sekund	Ne	Větev nejde 10x za sebou uřezat



Po dvou letech intenzivního používání doporučujeme provést kompletní inspekci kontrolu a údržbu nůžek. Kontaktujte lokálního přepracovatele.

Čištění a údržba



Operace čištění a údržby musí být provedeny s vypnutými nůžkami, zavřenými čepelími a odpojenou baterií.

Složení sady pro údržbu

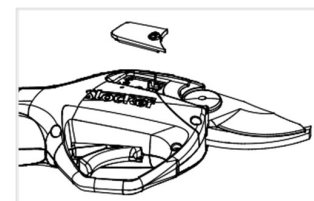
Náčiní	Funkce
Velký hexagonální klíč	Upevnění čepelí
Malý imbusový klíč	Otevření sekce náhledu čepelí
Šroubovák	Odmontování šroubů
Korundový kámen	Naostření čepelí
Klíč	Oddělení šroubu blokující čepelí

Čištění

1. Při čištění nůžek je nepostříkejte vodou nebo je neponořte do ní. V opačném případě by mohlo dojít ke zranění elektrickým šokem.
2. Udržujte nůžky čisté.
3. Čistěte je pomocí navlhčené hadry nebo kartáče.
4. Na čištění nepoužívejte chemikálie.
5. Vyčistěte čepel po každém použití.
6. Čepel se čistí s využitím hadry s trochou oleje a postříkejte ji sprejem pro ochranu kovů.
7. Po 8 hodinách neustálé práce je potřeba oddělat kryt čepelí a zbavit se zaseklých větví a dalších nečistot.

Namazání čepelí

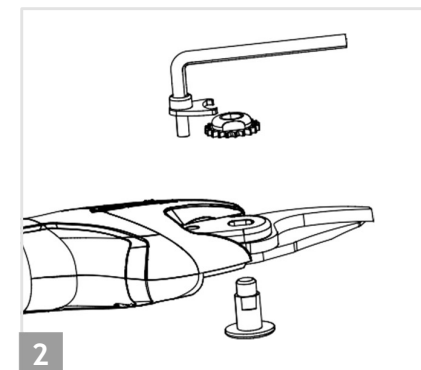
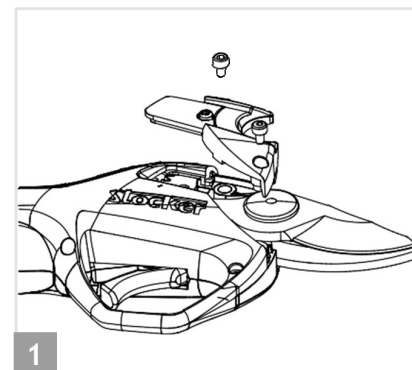
Pravidelně kontrolujte lubrikaci čepelí, držte se postupu v následujícím obrázku.



1. Otevřete sekci dle obrázku a zkontrolujte stav tuku a případně jej doplňte.

Procedury montování a odmontování kvůli údržbě

Všeobecná údržba, čistota, namazání čepelí a výměna čepelí vyžadují určitou míru úprav nůžek.

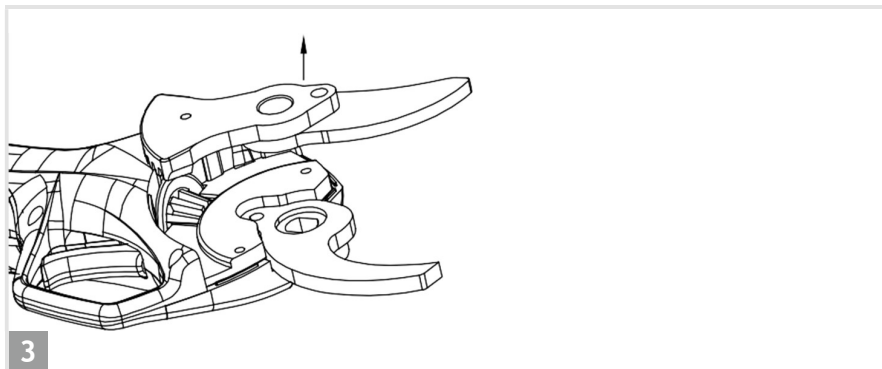


Otevřete dekl pro čištění a údržbu čepelí a dejte pozor, aby nedošlo k poškození upevňovacího clipu.

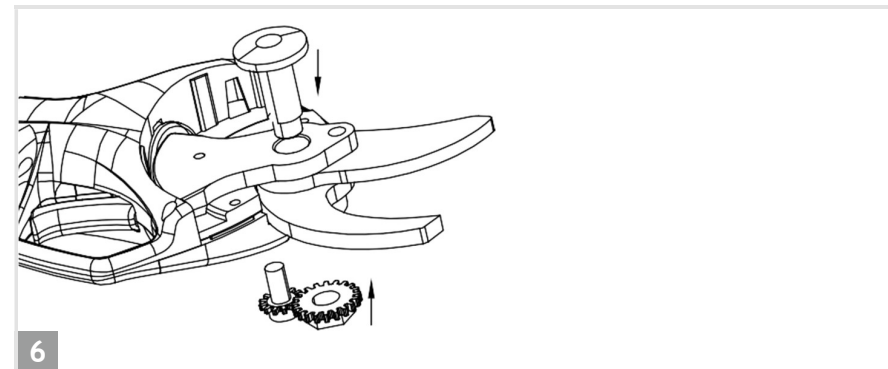
Povolte a oddělte šroubky dle obrázku.

8

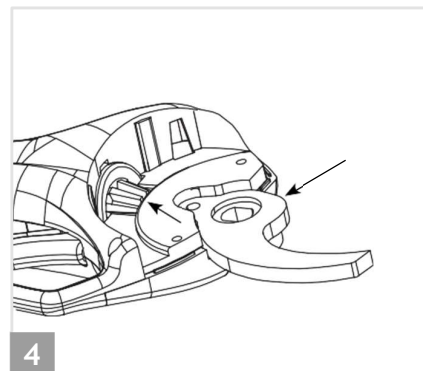
8



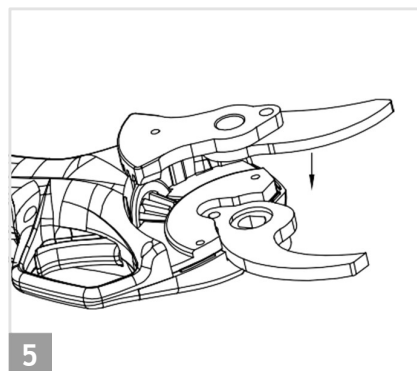
3
Vyjmout čepel.



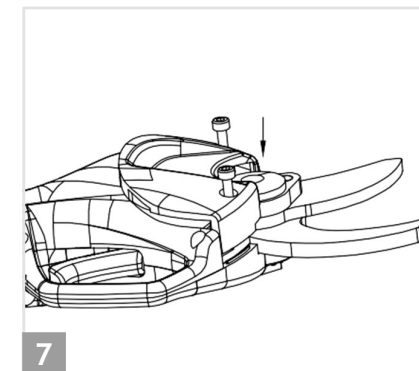
6
Zašroubujte dle obrázku.



4
Tukem namažte zuby i centrální šroub.



5
Opět namontujte čepel.



7
Vložte zpátky dekl a upevněte jej šrouby.

Kalibrace nástroje

Pokud je nutné opravit nebo vyměnit motor nebo elektronickou desku, kontaktujte asistenční centrum místního autorizovaného prodejce nebo Stocker s.r.o. Po výměně motoru a elektronické desky je nutné nůžky znovu zkalibrovat.

Procedura kalibrace

1. Oddělte vrchní a spodní čepel.
2. Vložte baterii
3. Držte spoušť stisknutou a zůstaňte v klidu. Stiskněte tlačítko napájení na tři sekundy.
4. Spoušť zůstane nehybná déle než 20 sekund.
5. Elektrický motor běží.
6. Jakmile motor přestane běžet, tak je kalibrace hotová.

Zaostření

Všeobecný postup

Tato procedura je klíčová, protože určuje kvalitu řezu, výdrž čepele a baterie.

- Jakmile si všimnete, že stříhy jsou pomalejší nebo se provádějí náročněji, tak zkontrolujte čepel a případně je zaostřete.
- Frekvence zaostřování závisí na vlastnostech dřeva, rychlosti prořezávání a naostření čepele.
- V první části používání, tak bude nejlepší začít s kontrolováním čepele každých 15 minut.
- Upravte rozevření čepele pro zaručení čistého a přesného řezu. Pravidelně upravujte rozevření čepele.



Čištění a údržba musí být prováděny s vypnutými nůžkami a odpojenou baterií.

Pro zaostření čepele poskytnutým kamenem, tak stačí uchopit nůžky v paralelní pozici s pracovní plochou, tak aby čepel směřovala směrem nahoru jako je na obrázku. Vložit kámen mezi dvě čepel a aplikovat mírný tlak. Poté posouvat kámen po celé délce čepele. Tuto akci několikrát zopakujte a čepel bude zaostřena.

Skladování

Nejdůležitější věc, na kterou musíme myslet před skladováním baterii nůžek je to, že baterie musí být kompletně nabitě na maximální možnou hladinu. Samozřejmě platí, že nůžky musí být vypnuty.

1. Ujistit se, že baterie je 100% nabitá.
2. Zařízení musí být vypnuto.
3. Neskladovat zařízení v extrémně teplých nebo studených prostorech.
4. Pokud nůžky nebudou dlouho používány, tak z nich odpojte baterii před skladováním.
5. Baterie a její nabíječka musí být uloženy na bezpečném místě, tak aby se do nich nedostal prach a vlhkost.
6. Baterie musí být uchovány na suchém místě.

Doporučené teploty:

Míň než měsíc skladování	- 20 ° C - 60 ° C
Jeden měsíc až půl roku	- 10 ° C ~ 35 ° C
Více než půl roku	0 ° C - 30 ° C

7. Baterie a hořlavé látky musí být od sebe alespoň 1,5 metru.
8. Pro zaručení popsané životní délky zařízení a aby nedocházelo k jeho degradaci, tak je potřeba aby bylo uchováno s určitým nabitím jeho baterie.
9. Dobít baterii alespoň jednou za půl roku, přestože zařízení není aktivně používáno.

Vyjměte baterii ze zařízení a následně recyklujte všechny části ekologicky. Produkt nesmí být vyhozen do běžného odpadu, ale musíte navštívit sběrný dvůr.

- Nevyhodit nůžky, baterie ani nabíječky do běžného odpadu
- V případě úniku toxického plynu nebo toxické tekutiny, tak poškozené baterie mohou být rizikem pro životní prostředí i pro zdraví operátora
- Baterie před recyklováním musí být kompletně vybita
- Zaznačit jakoukoliv trhlinu v baterii pomocí lepící pásky
- Případně konzultujte lokální organizaci, která se zabývá recyklováním

Vyhození nůžek a baterie

Nůžky ani baterie nemohou být vyhozeny s klasickým odpadem a je nutné je správně recyklovat. Jedná se o skupinu EZZ: 5.61.

Možné problémy a jejich řešení

Problém	Příčina	Řešení
Nůžky se nezapnou	<ol style="list-style-type: none"> 1. Nezapojená baterie 2. Vybité baterie 3. Bezpečnostní zablokování 4. Chyba spouštěče 	<ol style="list-style-type: none"> 1. Dobít baterii 2. Zkontrolovat zapojení baterie 3./4. Odeslat k opravě
Přerušované fungování	<ol style="list-style-type: none"> 1. Chyba vnitřních kontaktů 2. Chyba zapalování 	<ol style="list-style-type: none"> 1./2. Odeslat k opravě
Přehřáté čepel	<ol style="list-style-type: none"> 1. Čepel není naostřena 2. Prostor mezi čepelimi 3. Nedostatečné namazání 	<ol style="list-style-type: none"> 1. Naostřit čepel 2. Upravit vzdálenost mezi čepelimi 3. Namazat čepel

Možné problémy a jejich řešení

Problém	Příčina	Řešení
Nedostatečně kvalitní řezy	<ol style="list-style-type: none"> 1. Nedostatečné namazání čepelí 2. Čepel je znečištěna 3. Čepel není naostřena 4. Špatná technika prořezávání 5. Nedostatečné nabití baterie 	<ol style="list-style-type: none"> 1. Namazat čepel olejem 2. Očistit čepel 3. Naostřit čepel 4. Přečíst instrukce v tomto manuálu 5. Zkontrolovat nabití baterie a případně ji dobít
Baterie se nenabíjí	<ol style="list-style-type: none"> 1. Baterie je špatně vložena 2. Nabíječka není správně zapojena do zásuvky 3. Kontakty nabíječky jsou špinavé 4. Baterie nebo nabíječka jsou poškozeny nebo mají defekt 	<ol style="list-style-type: none"> 1. Zkontrolovat zapojení baterie do nabíječky a případně napravit situaci 2. Správně zapojit do zásuvky 3. Očistit suchou hadrou. 4. Zjistit jestli se náhodou nejedná o poškozenou baterii, pokud ne, tak nabíječku pošlete k opravě