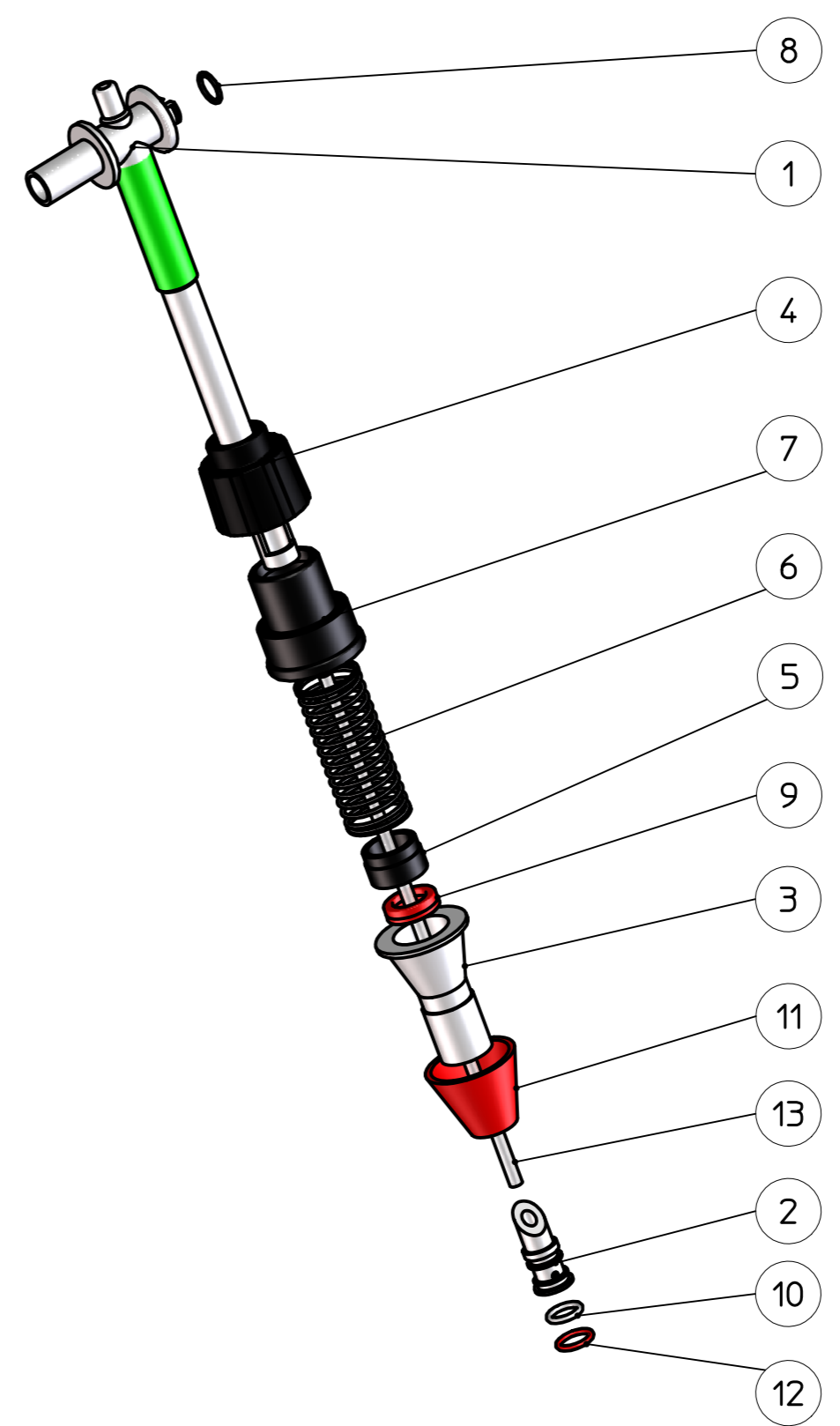
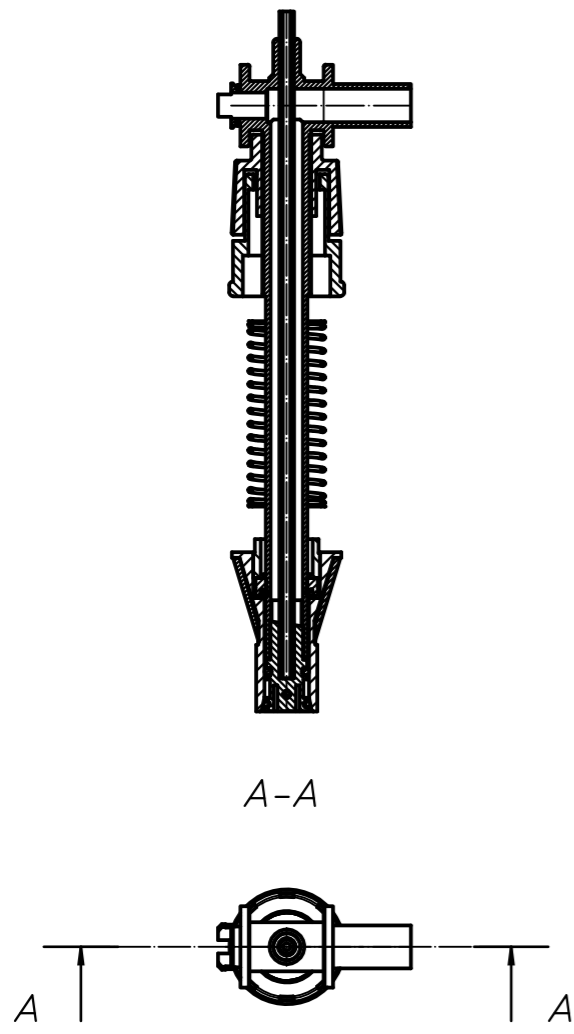



Rev	Note	Data	Firma
00	Emissione Disegno	25/10/2012	A. Frione

A  
B  
C  
D  
E  
F



Pos	Qtà	Codice	Descrizione	Materiale
1	1	400-0166-000	Stelo beccuccio lungo	PE Bianco
2	1	400-0170-000	Terminale beccuccio	PE bianco
3	1	400-0172-000	Porta cono beccuccio	PE bianco
4	1	400-0173-000	Ghiera	
5	1	400-0174-000	Bussola per guarnizione a labbro	Nylon nero
6	1	400-0186-000	Molla compressione lunga	AISI 316
7	1	400-0197-000	Controghiera beccuccio	P
8	1	520-0008-000	OR 2031 1.78x7.66 NBR	NBR
9	1	520-0028-000	Guarnizione a labbro Silicone rosso	Silicone
10	1	520-0031-000	ORM 008020 2x8 Silicone Bianco	Silicone
11	1	520-0044-000	Cono beccuccio vino Silicone rosso	Silicone rosso
12	1	520-0052-020	OR 108 1.78x8.73 Silicone Rosso	Silicone
13	1	800-0003-000	Capillare aspirazione rilsan beccuccio vino 4x2x180 rlsan ø4x2	

 <p>Tenco srl Via Arbora 1 Avegno (GE) Italy</p> <p>Tel. 0185 79556 Fax 0185 79412 E.mail : info@tenco.it</p>	Materiale:			
	Trattamento:			
	smussi non quot. 0,5x45°	Scala: 1:2	Data: 16/10/2012	Disegnato A. Frione
Descrizione:		910-0042-000		00
Beccuccio vino		CODICE		REV

1 2 3 4 5 6 7 8